

# Ponto de acesso Dell PowerConnect W-AP93H

## Guia de instalação

O Dell PowerConnect W-AP93H é um ponto de acesso sem fio dual-band de rádio único que atende ao padrão IEEE 802.11n de WLAN de alto desempenho. Esse ponto de acesso oferece funcionalidade 802.11n a 2,4 GHz ou a 5 GHz, além de suporte simultâneo a serviços wireless já existentes nos padrões 802.11 a/b/g, utiliza tecnologia MIMO (Multiple In, Multiple Out) e outras técnicas de alto desempenho de transmissão. O ponto de acesso W-AP93H funciona somente em conjunto com um Dell PowerConnect série W Controlador.

O ponto de acesso W-AP93H fornece os seguintes recursos:

- Transceptor sem fio
- Funcionalidade de comunicação em rede independente de protocolo
- Funcionamento sob os padrões IEEE 802.11a/b/g/n como ponto de acesso sem fio
- Funcionamento sob os padrões IEEE 802.11a/b/g/n como monitor de ar sem fio
- Compatibilidade com PoE IEEE 802.3af
- Configuração de gerenciamento central e atualizações através de um Controlador Dell PowerConnect série W



**Nota:** O W-AP93H requer a versão ArubaOS 6.1.3 ou posterior.

### Conteúdo da embalagem

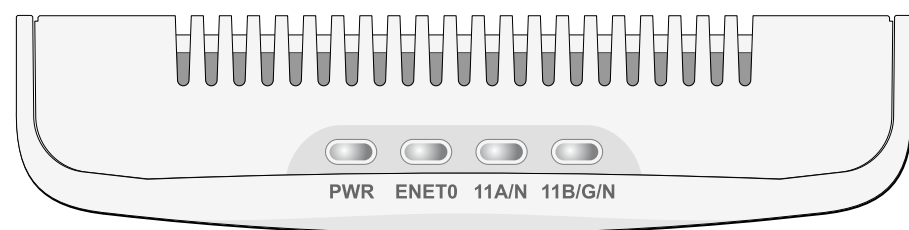
- Ponto de acesso W-AP93H
- Suporte de montagem do W-AP93H
- 1 parafuso de segurança
- 2 cabos Ethernet Cat5e (0,1 m de comprimento)
- Guia de instalação



**Nota:** Informe o fabricante em caso de peças incorretas, em falta ou danificadas. Se possível, guarde a caixa, incluindo os materiais originais de embalagem. Use esses materiais para re-embalar o produto e devolvê-lo ao fabricante se necessário.

### Visão geral do hardware do AP W-AP93H

Figura 1 Parte superior

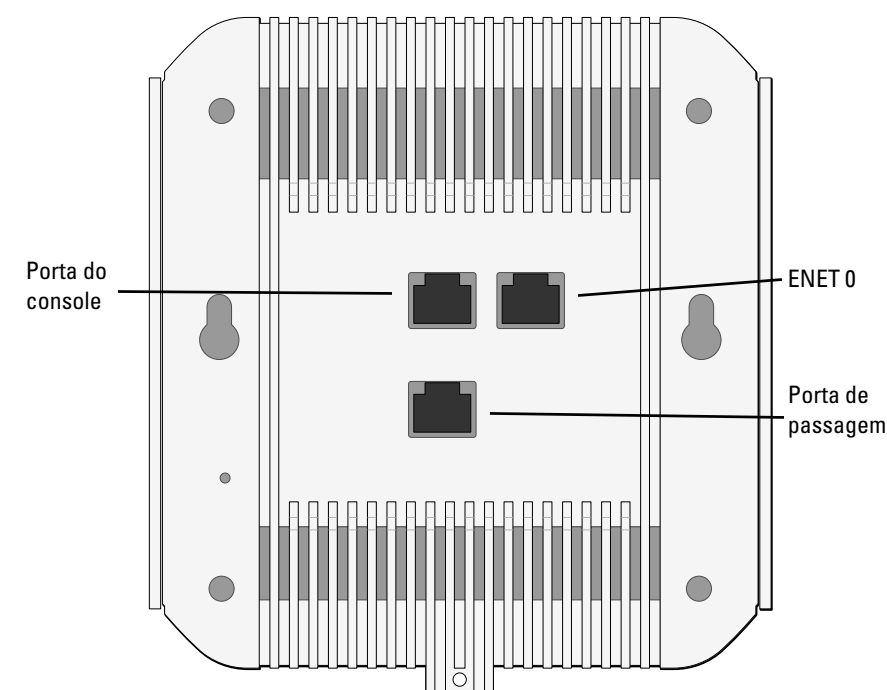


#### LEDs

- PWR: Indica se o W-AP93H está ligado ou não
- ENET 0: Indica o status da ENET 0
- 11A/N: Indica o status do rádio 802.11a/n
- 11B/G/N: Indica o status do rádio 802.11b/g/n

Para obter informações sobre o comportamento dos LEDs do W-AP93H, consulte a Tabela 1.

Figura 2 Parte traseira



#### Porta serial do console

A porta serial do console (Console) permite conectar o ponto de acesso a um terminal serial ou laptop para viabilizar o gerenciamento local direto. Essa porta corresponde a um conector RJ-45 fêmea com o esquema de pinos descrito na Figura 3. Conecte esta porta diretamente a um terminal ou servidor de terminal usando um cabo Ethernet.

Figura 3 Esquema de pinos da porta serial

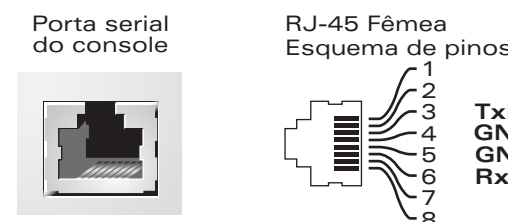
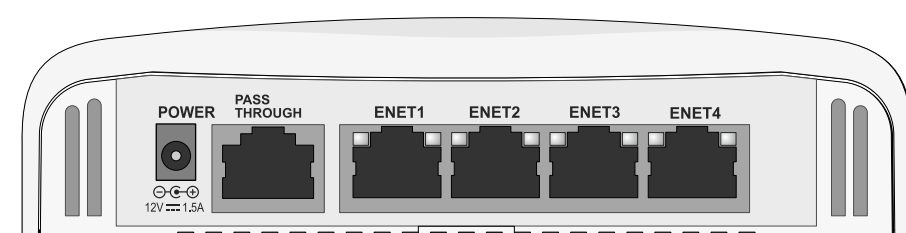


Figura 4 Parte inferior



#### Portas Ethernet

O W-AP93H é equipado com um total de cinco portas Ethernet ativas (ENET 0-4). ENET 0 é uma porta de conectividade uplink 10/100/1000Base-T (RJ-45) auto-sensing para rede cabeada MDI/MDX. Compatível com PoE (Power over Ethernet) IEEE 802.3af. ENET 0 admite 48 V CC (DC) como um dispositivo definido por padrões (PD) alimentado por uma fonte de alimentação (PSE), como injetor PoE midspan, ou uma infraestrutura de rede que oferece suporte a PoE. ENET 1 a 4 são portas de conectividade downlink 10/100Base-T (RJ-45) auto-sensing para rede cabeada MDI/MDX, usadas para fornecer conectividade de rede segura a dispositivos cabeados. A ENET 0 está localizada na parte traseira do AP, enquanto ENET 1-4 encontram-se na parte inferior (Figura 4).

Além disso, o W-AP93H oferece suporte a uma interface de passagem passiva RJ-45 para estender uma conexão física (normalmente outra conexão Ethernet) da parte traseira do dispositivo a um conector da parte inferior.

Figura 5 Esquema de pinos da porta Gigabit Ethernet

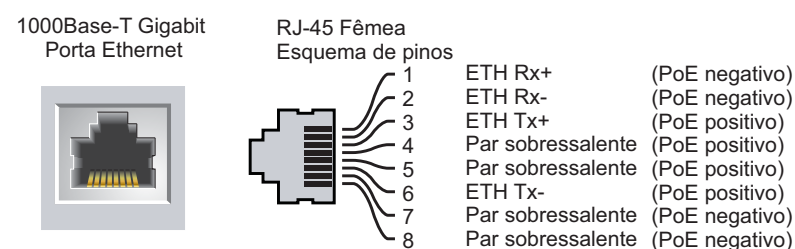
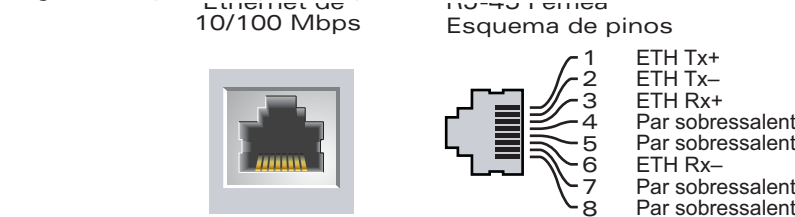


Figura 6 Esquema de pinos da porta Fast Ethernet



#### DC (tomada de energia)

A W-AP93H possui um soquete de conexão de alimentação de 12 V CC (DC) para oferecer suporte à alimentação fornecida por um adaptador de energia CA-CC (AC/DC).



**Nota:** Se ambas as fontes de alimentação PoE e CC (DC) estiverem disponíveis, o ponto de acesso utilizará a PoE, ainda que não haja tensão PoE disponível para alimentar o ponto de acesso.

#### Botão Reset (Reiniciar)

O botão Reset pode ser usado para restaurar as configurações de fábrica do ponto de acesso. Para reiniciar o AP:

1. Desligue o AP.
2. Pressione o botão Reset usando um pequeno objeto estreito, como um clipe para prender papel.
3. Ligue o AP sem soltar o botão Reset. O LED de alimentação piscará em 5 segundos.
4. Solte o botão Reset.

O LED de alimentação piscará novamente em 15 segundos indicando que a reinicialização foi concluída. O AP continuará a iniciar com as configurações padrão de fábrica.

### Antes de começar



**Cuidado:** Declaração da FCC: A terminação inadequada de pontos de acesso instalados nos Estados Unidos configurados para controladores de modelo não adequado para os EUA violará a concessão da autorização da FCC para usar o equipamento. Qualquer violação proposital ou intencional pode resultar na solicitação imediata da FCC para interromper a operação e pode estar sujeita ao fisco do produto (47 CFR 1.80).

**Cuidado:** Declaração da UE:

Produtos de rede LAN de rádio de potência inferior operando em faixas de frequência de 2,4 GHz e 5 GHz. Consulte o guia do usuário do Dell PowerConnect W-Series ArubaOS para obter detalhes sobre as restrições.

Produit réseau local radio basse puissance operant dans la bande fréquence 2.4 GHz et 5 GHz. Merci de vous référer au Dell PowerConnect W-Series ArubaOS User Guide pour les détails des restrictions.

Low Power FunkLAN Produkt, das im 2.4 GHz und im 5 GHz Band arbeitet. Weitere Informationen bezüglich Einschränkungen finden Sie im Dell PowerConnect W-Series ArubaOS User Guide.

Apparati Radio LAN a bassa Potenza, operanti a 2.4 GHz e 5 GHz. Fare riferimento alla Dell PowerConnect W-Series ArubaOS User Guide per avere informazioni dettagliate sulle restrizioni.

### Requisitos de pré-instalação da rede

Depois que o planejamento da rede WLAN estiver concluído e os produtos apropriados, bem como o respectivo posicionamento, tiverem sido determinados, o(s) controlador(es) Dell PowerConnect da série W deve(m) ser instalado(s) e configurado(s) antes da implantação dos pontos de acesso Dell.

### Lista de verificação pré-instalação do ponto de acesso

Antes de instalar o ponto de acesso W-AP93H, certifique-se de que tenha os seguintes itens:

- Caixa de passagem pré-instalada na parede
- Cabo UTP CAT5 com acesso à rede instalado na caixa de passagem da parede
- Uma das seguintes fontes de alimentação:
  - Fonte PoE (Power over Ethernet) em conformidade com o padrão IEEE 802.3af
  - Kit de adaptadores CA-CC (AC/DC) para pontos de acesso da Dell (vendido separadamente)
- Controlador Dell PowerConnect série W provisionado na rede:
  - Conectividade de rede na camada 2/3 com seu ponto de acesso

Um dos seguintes serviços de rede:

- Aruba Discovery Protocol (ADP)
- Servidor DNS com registro "A"
- Servidor DHCP com opções específicas do fabricante

### Resumo do processo de configuração



**Nota:** É importante verificar os itens listados em Lista de verificação pré-instalação do ponto de acesso antes de tentar instalar e configurar um W-AP93H.

A configuração bem-sucedida de um ponto de acesso W-AP93H consiste em cinco tarefas, que devem ser executadas nesta ordem:

1. Verifique a conectividade pré-instalação.
2. Identifique o local de instalação específico para cada ponto de acesso.
3. Instale cada ponto de acesso.
4. Verifique a conectividade pós-instalação.
5. Configure cada ponto de acesso.



**Nota:** A Dell, em conformidade com as normas governamentais, desenvolveu os pontos de acesso W-AP93H para que somente administradores de rede autorizados possam alterar as configurações. Para obter mais informações sobre a configuração do AP, consulte o Dell PowerConnect W-Series ArubaOS Quick Start Guide and Dell PowerConnect W-Series ArubaOS User Guide em [support.dell.com](http://support.dell.com).



**Cuidado:** Pontos de acesso são dispositivos de transmissão de rádio e, como tal, estão sujeitos às leis do governo. Os administradores de rede responsáveis pela configuração e operação de pontos de acesso devem seguir as leis locais de difusão. Especificamente, os pontos de acesso devem usar designações de canal apropriadas ao local em que o ponto de acesso será usado.

### Verificação da conectividade pré-instalação

Antes de instalar os pontos de acesso em um ambiente de rede, certifique-se de que os pontos de acesso serão capazes de localizar e conectar-se ao controlador quando forem ligados. Especificamente, você deve verificar as seguintes condições:

- Quando conectados à rede, cada ponto de acesso recebe um endereço IP válido
- Os pontos de acesso são capazes de localizar o controlador

Para obter instruções sobre como localizar e conectar o controlador, consulte Dell PowerConnect W-Series ArubaOS Quick Start Guide em [support.dell.com](http://support.dell.com).

### Identificação de locais específicos para instalação

É possível montar o ponto de acesso W-AP93H na parede ou no teto. Use o mapa de posicionamento dos pontos de acesso gerado pelo software RF Plan da Dell para determinar os locais adequados para a instalação. Cada local deve estar o mais próximo possível do centro da área de cobertura desejada e deve estar livre de obstruções ou fontes óbvias de interferência. Esses absorvedores/refletores/fontes de interferência de RF afetarão a propagação de RF e devem ser levados em consideração durante a fase de planejamento e ajustados ao planejamento de RF.

### Absorvedores/refletores/fontes de interferência de RF conhecidos não identificados

A identificação de absorvedores, refletores e fontes de interferência de RF conhecidos no campo durante a fase de instalação é extremamente importante. Certifique-se de que essas fontes sejam levadas em consideração quando instalar o ponto de acesso em seu local fixo. Exemplos de fontes que prejudicam o desempenho de RF:

- Cimento e tijolo
- Objetos que contêm água
- Metal
- Fornos de micro-ondas
- Telefones e fones de ouvido sem fio

### Instalação do AP

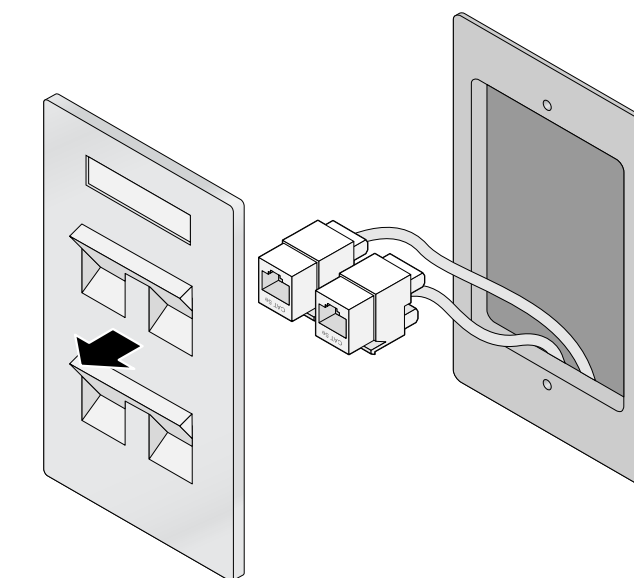


**Nota:** O procedimento a seguir descreve uma instalação típica usando uma caixa de passagem de parede padrão dos Estados Unidos.

O W-AP93H foi projetado para ser montado em uma variedade de caixas elétricas. Para instalar seu W-AP93H:

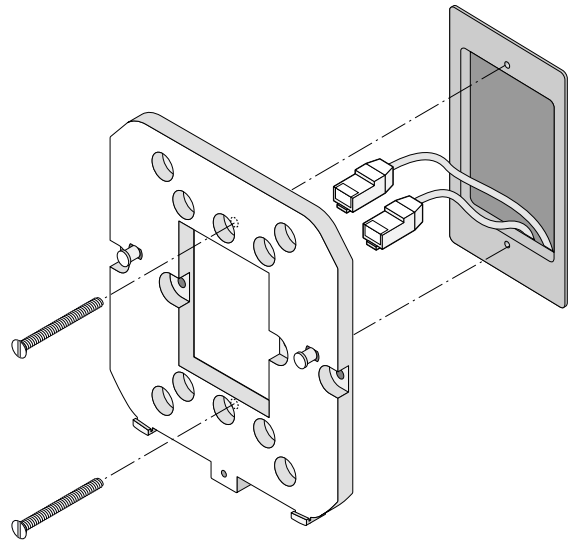
1. Comece removendo o espelho da tomada de dados existente (se aplicável).

Figura 7 Remoção do espelho da tomada



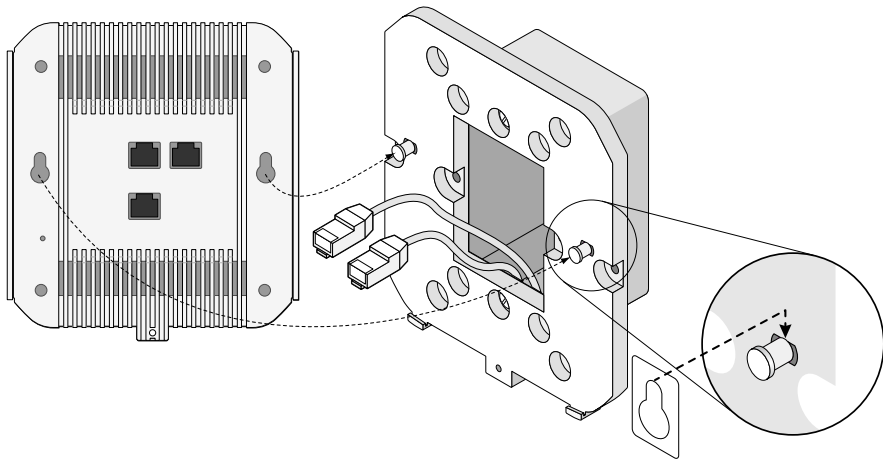
2. Remova os conectores RJ45 existentes (normalmente de encaixe) ou corte/remova o cabo UTP.
3. Use os cabos Ethernet curtos fornecidos com o W-AP93H para conectar o AP aos conectores RJ45 ou fixe um plugue RJ45 (não fornecido) no cabo (ou em ambos os cabos se estiver usando a porta de passagem).
4. Alinhe os orifícios de montagem do suporte de montagem do W-AP93H com os orifícios de montagem da caixa de conexão conforme ilustrado na Figura 8.

**Figura 8** Suporte para a caixa de conexão (caixa de tomada de um conector padrão dos EUA ilustrada)



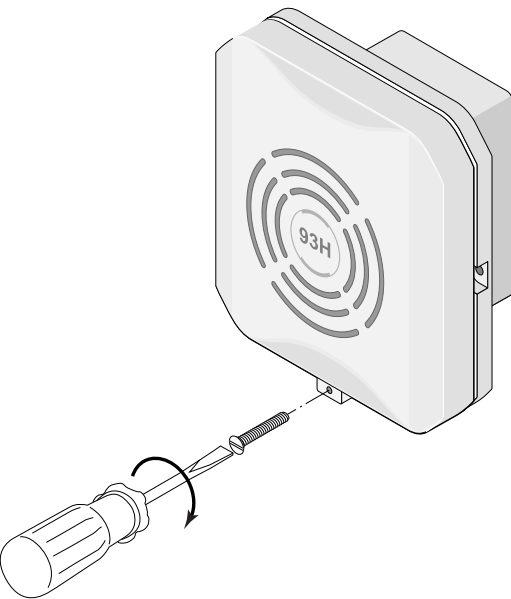
- Conecte os cabos necessários à parte traseira do W-AP93H.
- Alinhe os polos de montagem do suporte de montagem com os orifícios de montagem correspondentes na parte traseira do W-AP93H conforme ilustrado em [Figura 9](#).

**Figura 9** W-AP93H no suporte



- Prenda o W-AP93H ao suporte de montagem usando o parafuso de segurança fornecido (veja a [Figura 10](#)).

**Figura 10** Fixação do W-AP93H



- Se não estiver usando o PoE, conecte o adaptador CA-CC (AC-DC) (vendido separadamente) à tomada de alimentação CC (DC) localizada na parte inferior do W-AP93H.

## Verificação da conectividade pós-instalação

Os LEDs integrados do ponto de acesso podem ser usados para verificar se o ponto de acesso está recebendo energia e inicializando com sucesso (consulte a [Tabela 1](#)). Para obter mais detalhes sobre como verificar a conectividade com a rede após a instalação, consulte o *Dell PowerConnect W-Series ArubaOS Quick Start Guide* em [support.dell.com](http://support.dell.com).

**Tabela 1** Comportamento dos LEDs do

LED	Cor/Estado	Significado
PWR	Apagado	Alimentação não fornecida ao ponto de acesso
	Verde piscando	Sistema em inicialização
	Vermelho fixo	O sistema não pôde ser iniciado, entre em contato com o centro de assistência técnica.
	Verde fixo	Dispositivo ligado e pronto para uso

**Tabela 1** Comportamento dos LEDs do (Continuação)

LED	Cor/Estado	Significado
ENET 0	Apagado	Sem conexão
	Verde aceso	Conexão a 1000 Mbps
	Âmbar aceso	Conexão 10/100 Mbps
	Piscando	Atividade de conexão via Ethernet
ENET 1-4	Apagado	Sem conexão
	Verde aceso	Conexão 10/100 Mbps
	Piscando	Atividade de conexão via Ethernet
11A/N	Apagado	Rádio de 5 GHz desativado
	Âmbar	Rádio de 5 GHz ativado no modo WLAN
	Verde	Rádio 5 GHz ativado no modo 11n
	Verde piscando	Monitor de ar de 5 GHz
11B/G/N	Apagado	Rádio de 2,4 GHz desativado
	Âmbar	Rádio de 2,4 GHz ativado no modo WLAN
	Verde	Rádio 2,4 GHz ativado no modo 11n
	Verde piscando	Monitor de ar de 2,4 GHz

## Configuração do AP W-AP93H

### Provisionamento/reprovisionamento dos pontos de acesso

Os parâmetros de provisionamento são únicos para cada ponto de acesso. Esses parâmetros locais do ponto de acesso são configurados inicialmente no controlador e depois são transmitidos ao ponto de acesso e armazenados no próprio ponto de acesso. É recomendável que as configurações de provisionamento sejam feitas somente através da interface de usuário da Web do ArubaOS. Confira os detalhes completos no *Dell PowerConnect W-Series ArubaOS User Guide* em [support.dell.com](http://support.dell.com).

### Configuração dos pontos de acesso

Os parâmetros de configuração são específicos da rede ou do controlador e são definidos e armazenados no controlador. As configurações de rede são transmitidas aos pontos de acesso, mas permanecem armazenadas no controlador.

Os parâmetros de configuração podem ser definidos na interface da Web do ArubaOS, na CLI do ArubaOS na Airwave Management Platform. Consulte os respectivos manuais para obter mais detalhes: *Dell PowerConnect W-Series ArubaOS User Guide* ou *Dell PowerConnect W-Airwave User Guide* em [support.dell.com](http://support.dell.com).

## Especificações do produto

### Elétrica

- Ethernet:
  - 1 interface Ethernet RJ-45 10/100/1000 Base-T auto-sensing (ENET 0)
  - 4 interfaces Ethernet RJ-45 10/100 Base-T auto-sensing (ENET 1)
  - MDI/MDX
  - IEEE 802.3 (10Base-T), IEEE 802.3u (100Base-T), IEEE 802.3ab (1000Base-T)
  - PoE (em conformidade com IEEE 802.3af), 48 V CC (DC)/350 mA (consulte a configuração dos pinos na [Figura 5](#))
- Alimentação:
  - PoE 802.3af de 48 V CC (DC)
  - Interface de alimentação de 12 V CC (DC), suporta alimentação fornecida por um adaptador de energia CA-CC (AC/DC)



**Nota:** Se usar um adaptador de energia diferente do fornecido pela Dell nos EUA ou Canadá, esse aparelho deverá possuir a classificação NRTL, com saída nominal de 12 V CC (DC), mínimo 1,25 A, com a marcação "LPS" ou "Classe 2", e ser adequado para conexão a uma tomada elétrica padrão dos EUA e Canadá.

Confira as especificações adicionais deste produto na folha de dados em [dell.com](http://dell.com).

## Descarte adequado dos equipamentos da Dell

Para obter as informações mais atualizadas sobre a conformidade ambiental global os produtos da Dell, acesse: [dell.com](http://dell.com).

### Descarte de equipamentos elétricos e eletrônicos



Os produtos da Dell, ao final de sua vida útil, estão sujeitos a processos de coleta e tratamento separados da EU Member States, na Noruega e na Suíça, e portanto são marcados com este símbolo indicado à esquerda (X sobre a lixeira). O tratamento aplicado ao final da vida útil desses produtos nesses países deve estar em conformidade com as leis nacionais aplicáveis dos países que implementarão a Diretiva 2002/96/EC sobre o descarte de equipamentos elétricos e eletrônicos (WEEE).

### RoHS da União Europeia



Os produtos da Dell também estão em conformidade com a Diretiva 2002/95/EC da União Europeia sobre substâncias prejudiciais (RoHS). A diretiva RoHS da União Europeia restringe o uso de materiais abrasivos específicos na fabricação de equipamentos elétricos e eletrônicos. Especificamente, os materiais restritos sob a Diretiva RoHS são chumbo (incluindo soldas utilizadas em placas de circuitos impressos), cádmio, mercúrio, cromo hexavalente e bromo. Alguns produtos da Dell estão sujeitos às isenções listadas no anexo 7 da Diretiva RoHS (chumbo em soldas utilizadas em placas de circuitos impressos). Os produtos e embalagens serão marcados com o rótulo "RoHS" ilustrado à esquerda para indicar a conformidade com essa diretiva.

### RoHS da China



Os produtos da Dell também estão em conformidade com as normas da declaração ambiental da China possuem o rótulo "EFUP 10" ilustrado à esquerda.

有毒有害物质声明 Hazardous Materials Declaration						
部件名称 (Parts)	有毒有害物质或元素 (Hazardous Substance)					
	铅 (Pb)	汞 (Hg)	镉 (Cd)	六价铬 (Cr <sup>6+</sup> )	多溴联苯 (PBB)	多溴二苯醚 (PBDE)
电路板 (PC Boards)	×	○	○	○	○	○
机械组件 (Mechanical Sub-Assemblies)	×	○	○	○	○	○

○: 表示该有害物质在该部件所有均质材料中的含量均在 SJ/T11363-2006 标准规定的限量要求以下。  
Indicates that the concentration of the hazardous substance in all homogeneous materials in the parts is below the relevant threshold of the SJ/T11363-2006 standard.

×: 表示该有害物质至少在该部件的某一均质材料中的含量超出 SJ/T11363-2006 标准规定的限量要求。  
Indicates that the concentration of the hazardous substance of at least one of all homogeneous materials in the parts is above the relevant threshold of the SJ/T11363-2006 standard.

对销售之日的所售产品, 本表显示, 供应链的电子产品信息可能包含这些物质。  
This table shows where these substances may be found in the supply chain of electronic information products, as of the date of sale of the enclosed product.

此标志为针对所涉及产品的环保使用期标志, 某些零部件会有一个不同的环保使用期 (例如, 电池单元模块) 贴在其产品上。  
此环保使用期限只适用于产品是在产品手册中所规定的条件下工作。  
The Environment-Friendly Use Period (EFUP) for all enclosed products and their parts are per the symbol shown here. The Environment-Friendly Use Period is valid only when the product is operated under the conditions defined in the product manual.

## Segurança e conformidade com as normas

A Dell fornece um documento multilíngue que contém restrições específicas do país e informações adicionais sobre segurança e normas de todos os pontos de acesso da Dell. Este documento pode ser visualizado ou baixado do site [support.dell.com](http://support.dell.com)



**Cuidado:** Os pontos de acesso Dell devem ser instalados por um instalador profissional. O instalador profissional é responsável por garantir que o aterramento esteja disponível e em conformidade com as normas de eletricidade locais e nacionais aplicáveis.



**Cuidado:** Declaração sobre a exposição à radiação de RF: Este equipamento está em conformidade com os limites de exposição à radiação de RF da FCC. Este equipamento deve ser instalado e utilizado a uma distância mínima de 20 cm entre o radiador e o seu corpo para operações sob 2,4 GHz e 5 GHz. Este transmissor deve ser instalado ou funcionar em conjunto com qualquer outra antena ou transmissor. Quando operado na faixa de frequência de 5,15 a 5,25 GHz, esse dispositivo fica restrito ao uso interno.

## Declaração de conformidade e advertência da EMC

Este equipamento gera, usa e pode radiar energia de radiofrequência e, se não instalado e utilizado de acordo com as instruções do fabricante, pode causar interferência prejudicial a outros dispositivos instalados ao redor. Entretanto, não há garantias de que não ocorrerão interferências em determinadas instalações. Se este equipamento causar interferência com outros dispositivos, o que pode ser determinado ligando e desligando o equipamento, o usuário é aconselhado a tentar corrigir a interferência com uma ou mais das seguintes medidas:

- Reoriente e reposicione o dispositivo que está recebendo a interferência.
- Aumente a distância entre os equipamentos.
- Conecte o equipamento a uma tomada localizada em um circuito diferente daquele em que os outros dispositivos estão conectados.
- Consulte o fabricante ou técnico de manutenção em campo para obter ajuda.

A proteção contra choque elétrico é de classe II.

O equipamento não é adequado para uso na presença de misturas inflamáveis.

Em conformidade com  
Normas da IDA  
200202320G

TRA  
Nº de registro:  
ER0083046/12  
Nº do revendedor:  
DA0039425/10

# Ponto de acesso Dell PowerConnect W-AP93H

## Guia de instalação



### Como entrar em contato com o suporte

Suporte no site	
Site principal	<a href="http://dell.com">dell.com</a>
Site de suporte	<a href="http://support.dell.com">support.dell.com</a>
Documentação da Dell	<a href="http://support.dell.com/manuals">support.dell.com/manuals</a>

### Copyright

© 2012 Aruba Networks, Inc. As marcas comerciais da Aruba Networks incluem Airwave, Aruba Networks®, Aruba Wireless Networks®, a marca registrada Aruba, o logotipo do Mobile Edge Company e Aruba Mobility Management System®, Dell™, o logotipo DELL™ e PowerConnect™ são marcas comerciais da Dell Inc. Todos os direitos reservados. As especificações deste manual estão sujeitas a alterações sem aviso prévio. Fabricado nos EUA. Todas as outras marcas comerciais pertencem aos seus respectivos proprietários.

### Código de fonte aberta

Certos produtos da Aruba contém código de software de fonte aberta desenvolvido por terceiros, incluindo código de software sujeito à licença pública geral (GPL) GNU, licença pública menos generalizada (LGPL) GNU ou outras licenças de fonte aberta. O código de fonte aberta pode ser encontrado neste site:

[http://www.arubanetworks.com/open\\_source](http://www.arubanetworks.com/open_source)

### Aviso legal

O uso de plataformas de switching e softwares da Aruba Networks, Inc., por pessoas físicas ou jurídicas, na terminação de outros dispositivos clientes VPN de outros fornecedores constitui a plena aceitação da responsabilidade dessa pessoa física ou jurídica por tal ação e isenta completamente a Aruba Networks, Inc. de todo e qualquer processo legal que possa ser movido contra a mesma com relação à violação dos direitos de copyright em nome desses fornecedores.



[www.Dell.com](http://www.Dell.com)

Ponto de acesso Dell PowerConnect W-AP93H | Guia de instalação  
Número da peça 0511057-PT-02 | Março de 2012